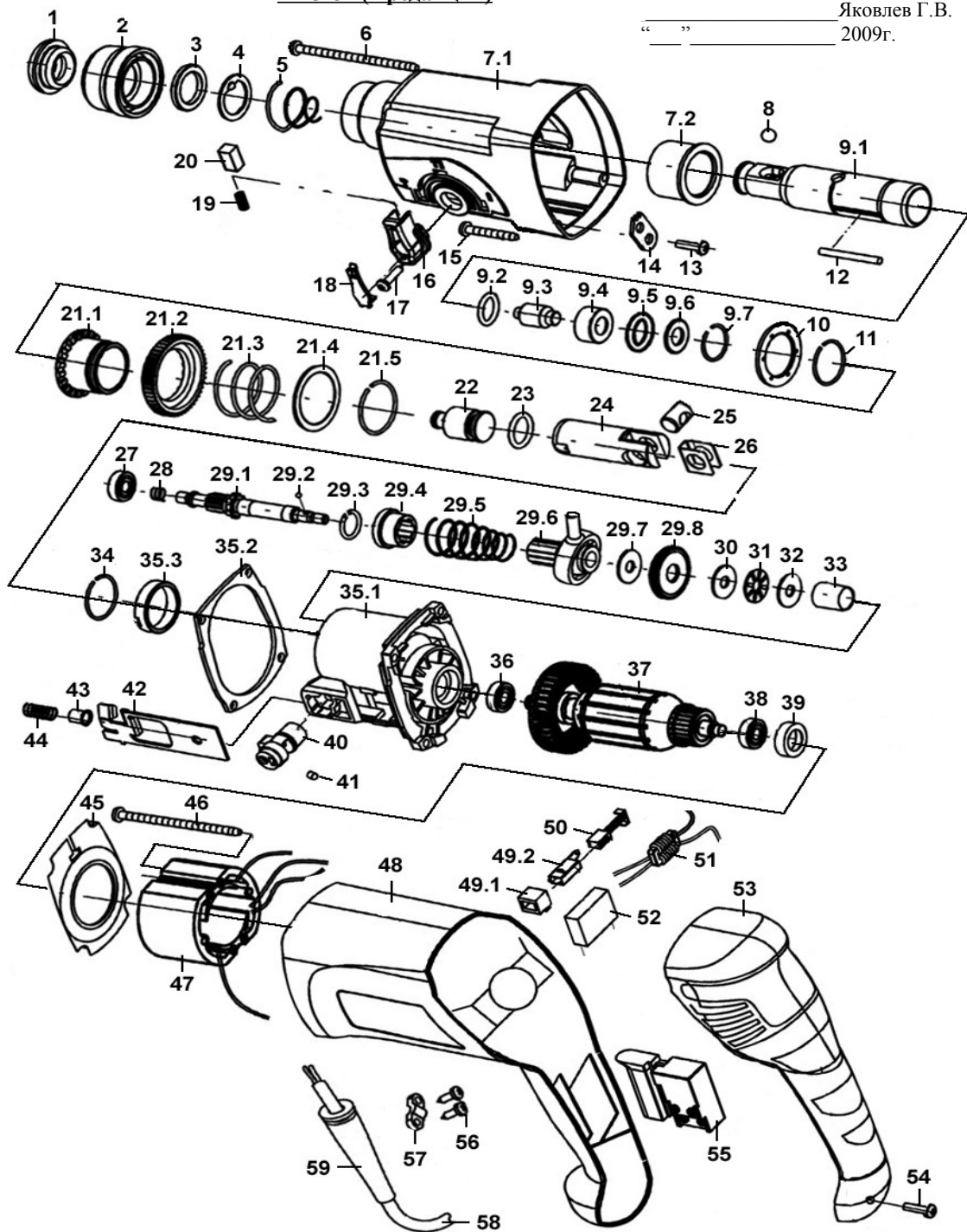


**Перечень основных деталей и узлов  
перфоратора ручного электрического  
ПРЭ-5 (2 редакция)**

Утверждаю  
Технический директор

Яковлев Г.В.  
2009г.



№	Наименование	К
1	Втулка пылезащитная	1
2	Втулка	1
3	Кольцо	1
4	Шайба фиксирующая	1
5	Пружина ствола (28x24x1,6)	1
6	Винт (саморез) 4x40	2
7	Корпус передний в сборе	1
7.1	Корпус передний	1
7.2	Подшипник роликовый (28x36)	1
8	Шарик Ø 7	1
9	Ствол в сборе	1
9.1	ствол	1
9.2	манжета бойка передняя (не стандартная)	1
9.3	боек	1
9.4	втулка бойка	1
9.5	манжета бойка задняя плоская	1
9.6	шайба	1
9.7	кольцо запорное Ø 24	1
10	Шайба промежуточная	1
11	Кольцо запорное Ø 28	1
12	Ролик 3x32	1
13	Винт (саморез) 4x20	2
14	Планка	1
15	Винт (саморез) 4x45	2
16	Переключатель	1
17	Винт (саморез) 4x20	1
18	Накладка	1
19	Пружина переключателя (5,8x24x0,6)	1
20	Кнопка	1
21	Муфта в сборе	1
21.1	втулка сцепления	1
21.2	колесо зубчатое большое Ø нар. 53	1
21.3	пружина сжатия (43x18x3,8)	1
21.4	шайба	1
21.5	кольцо запорное Ø 34	1
22	Поршень	1
23	Манжета	1
24	Цилиндр	1
25	Сухарь	1
26	Вставка	1
27	Подшипник 607 Z (7x19x6)	1
28	Пружина сжатия (9,7x6x1,2)	1
29	Вал промежуточный в сборе	1
29.1	вал промежуточный	1
29.2	шпонка (3x3x6)	1
29.3	кольцо стопорное Ø 12	1
29.4	втулка сцепления	1
29.5	пружина коническая (24x35x1,6)	1
29.6	водило	1
29.7	шайба Ø 7	1
29.8	колесо зубчатое малое Ø нар. 29	1
30	Шайба	1
31	Подшипник роликовый	1
32	Шайба	1
33	Подшипник роликовый Ø 6	1
34	Кольцо запорное Ø 28	1
35	Корпус редуктора в сборе	1
35.1	корпус редуктора	1
35.2	прокладка	1
35.3	втулка направляющая	1
36	Подшипник 6900 Z (10x22x6)	1
37	Якорь	1
38	Подшипник 608 Z (8x22x7)	1
39	Втулка резиновая	1
40	Копир	1
41	Шплинт	1
42	Кронштейн	1
43	Втулка	1
44	Пружина (10x26x1)	1
45	Диафрагма	1
46	Винт (саморез) 4x68	2
47	Статор	1
48	Корпус эл. двигателя	1
49	Щеткодержатель в сборе	2
49.1	щеткодержатель	2
49.2	вставка	2
50	Щетка (6x9x11)	2
51	Дроссель	1
52	Конденсатор 0,33 мкФ	1
53	Накладка корпуса	1
54	Винт (саморез) 4x16	3
55	Выключатель	1
56	Винт (саморез) 4x16	2
57	Пластина прижимная	1
58	Электрошнур	1
59	Трубка защитная	1

Главный технолог

Кудряшов Л.А.

Инженер-конструктор

Петров В.Г.